



## 冲床模具光电检出装置

# 使用说明书

- ◆ 在使用冲床模具光电检出装置前请仔细阅读使用说明书！
- ◆ 说明书是指导用户正确安装、使用冲床模具光电检出装置的重要文件，请代理商、经销商、机床厂务必将使用说明书随冲床模具光电检出装置交付用户！

山东莱恩光电科技有限公司

SHANDONG LAIEN OPTIC-ELECTRONIC TECHNOLOGY CO.,LTD.

## 前 言

**感谢您选用“LNTECH（莱恩）”牌冲床模具光电检出装置！**

本说明书中使用“模具检出装置”作为“LNTECH（莱恩）”牌冲床模具光电检出装置的简称。

模具检出装置是冲床自动化不可缺少的先进检测装置，检测精确，操作简单，应用范围广泛。在冲床自动送料、自动加工过程中，本装置用于制品的无料（材料末端）检出、挤料（波动）检出、出料（排出通过）检出、送料到位（误送）检出，从而达到保护模具、预防产生不良品的目的。

如果安装位置不正确、不按说明书与相关安全作业条例操作或冲床执行机构出现故障，皆有可能使本装置无法起到检测作用。因此，安装本装置之前，请仔细阅读本说明书，充分理解有关说明，尤其是说明书中标识出的“警告”、“注意”等内容；在使用过程中，请正确理解本装置的工作性能，严格按照本说明书中所提出的要求，制定相应的安全作业条例。

本说明书内容解释权归山东莱恩光电科技有限公司，阅读或使用本说明书时，如有不明之处，请与本公司联系。

### **禁止事项：**

- 1) 禁止擅自复印、转载本使用说明书的部分或全部内容。
- 2) 关于本使用说明书的内容，将来可能因装置改良等原因而进行修改，恕不另行通知。
- 3) 本使用说明书虽经精心制作，但如果您发现有不明之处或异常时，请通知本公司。

<b>1.基本介绍</b> .....	<b>1</b>
1.1 用途.....	1
1.2 特点.....	1
1.3 组成.....	1
1.4 术语.....	2
1.5 技术参数.....	2
1.6 标准配置.....	2
<b>2.装置的主要部件</b> .....	<b>3</b>
2.1 SC-11 型模具检出主机.....	3
2.1.1 SC-11 型模具检出主机的部件说明.....	3
2.1.2 SC-11 型模具检出主机的外形尺寸.....	4
2.2 模具检出光电.....	4
2.2.1 模具检出光电的部件说明.....	4
2.2.2 模具检出光电的外形尺寸.....	4
2.3 其他部件.....	5
2.3.1 反射器.....	5
2.3.2 近接开关.....	5
2.3.3 凸轮信号线缆.....	5
2.3.4 检测棒.....	6
2.3.5 光电信号线缆.....	6
<b>3.安装</b> .....	<b>6</b>
3.1 模具检出主机的安装.....	6
3.2 模具检出光电的安装.....	7
<b>4.接线</b> .....	<b>7</b>
4.1 主机的接线.....	7
4.2 凸轮的接线.....	8
4.2.1 凸轮开关的接线.....	8
4.2.2 凸轮信号线的接线.....	8
<b>5.装置的使用</b> .....	<b>9</b>
5.1 指示灯.....	9
5.2 开关设置.....	9
5.3 主机面板设置.....	9
<b>6.装置应用举例</b> .....	<b>10</b>
6.1 挤料检出.....	10
6.2 无料检出.....	10
6.3 送料到位检出.....	11
6.4 出料检出.....	12
6.5 其它.....	13
6.6 各种检测功能综合应用示例.....	13
<b>7.调试与试运行</b> .....	<b>14</b>
<b>8.使用、检查与保养</b> .....	<b>14</b>
8.1 使用注意事项.....	14
8.2 检查与保养.....	15
<b>9.故障检查与排除</b> .....	<b>15</b>

## 1 基本介绍

### 1.1 用途

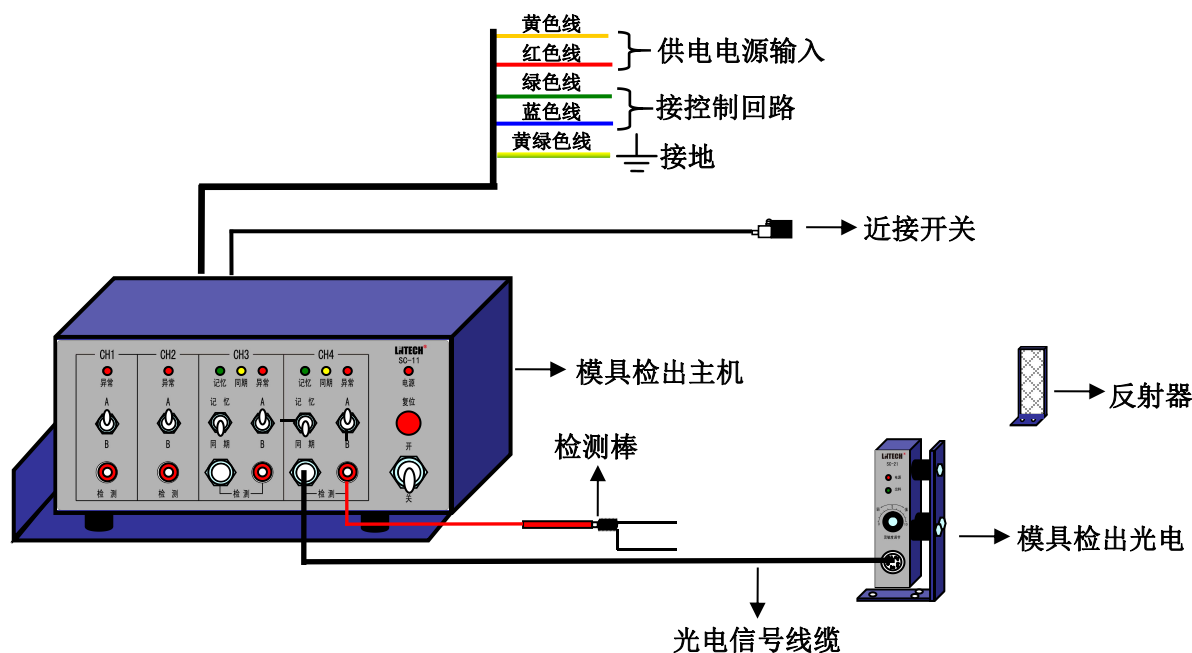
- 模具检出装置用于制品的无料（材料末端）检出、挤料（波动）检出、出料（排出通过）检出、送料到位（材料误送）检出等，以预防不良品的产生及保护模具。
- 模具检出装置广泛应用于各种冲床设备、专用机械、成型机、螺丝打头机等机械，在自动作业过程中代替作业员监控各种错误动作的发生，以便能全方位多角度对模具进行保护，大量减少劳动力，降低生产成本。

### 1.2 特点

- 接线简单，易于操作
- 抗振性能好  
元器件焊接采用 SMD 技术，并有多项抗振措施。
- 使用寿命长，可靠性高  
输出继电器达到使用寿命后，可更换。
- 抗干扰能力强  
模具检出装置对电磁信号、频闪灯光、焊接弧光及周围光源等具有良好的抗干扰能力。
- 响应时间短  
响应时间 < 15ms
- 具有自锁功能  
模具检出装置检出异常，向机械设备输出断开信号，机械设备立即停止，当异常排除后，机械设备不能自动恢复运行，只有按动复位开关，装置向机械设备输出接通信号后，机械设备才能够再次运行。

### 1.3 组成

模具检出装置一般由模具检出主机(1台)、模具检出光电(1台)、反射器(1个)、光电信号线缆(1根)、检测棒(2支)、近接开关(1组)等组成(如下图)。



## 1.4 术语

### 凸轮信号

冲床运动时凸轮开关触点的断开信号或凸轮的凸起部分对近接开关的感应信号，也称为检测信号。

### 红外光幕

由模具检出光电中的发光单元发出的红外线直射到反射器后反射到模具检出光电中对应的受光单元，由发射和反射回的红外光线组成的红外线监控区域。

### A(B)动作检出

将钮子开关拨到 A(或 B)时所实现的检出功能。

### A(B)动作检出信号

将钮子开关拨到 A(或 B)时所检测出的信号。

### 材料通过信号

材料通过模具检出光电时，模具检出光电检测出的信号。

### 检出高度

模具检出光电能够检出的高度范围。

## 1.5 技术参数

模具检出主机 (SC-11)		模具检出光电 (SC-21/ SC-22)	
检出回路	4 路独立检出	检出高度	100mm/150mm
选择切换	A/B、记忆/同期	分辨率	2mm (距离设定 0.5m 时) 不透明体
响应时间	< 15ms	检出距离	<500mm
工作电源	AC90~230V	电源电压	DC12V (±10%)
功耗	<9W	功耗	<3W/ <5W
输出类型	继电器触点输出 (1NO)	输出指示	电源指示 (红色)、通过指示 (绿色)
输出触点容量	AC250V/5A (COS φ=0.3)	灵敏度调整	以检测物大小调整
继电器寿命	AC250V/3A (COS φ=0.3) 时, 2000000 次	外形尺寸	91L*32W*129H/91L*32W*179H (mm)
外形尺寸	168.5L*109W*74H (mm)	适用温度	-10°C~50°C
适用温度	-10°C~50°C	环境湿度	20°C, RH≤85%
环境湿度	20°C, RH≤85%	装置外壳	镀锌板
装置外壳	镀锌板	滤光片	有机玻璃

## 1.6 标准配置

模具检出装置	
标准配置名称	数量
模具检出主机	1 台
模具检出光电	1 台
反射器	1 个
检测棒	2 支
近接开关	1 组
凸轮信号线缆	1 根
光电信号线缆	1 根

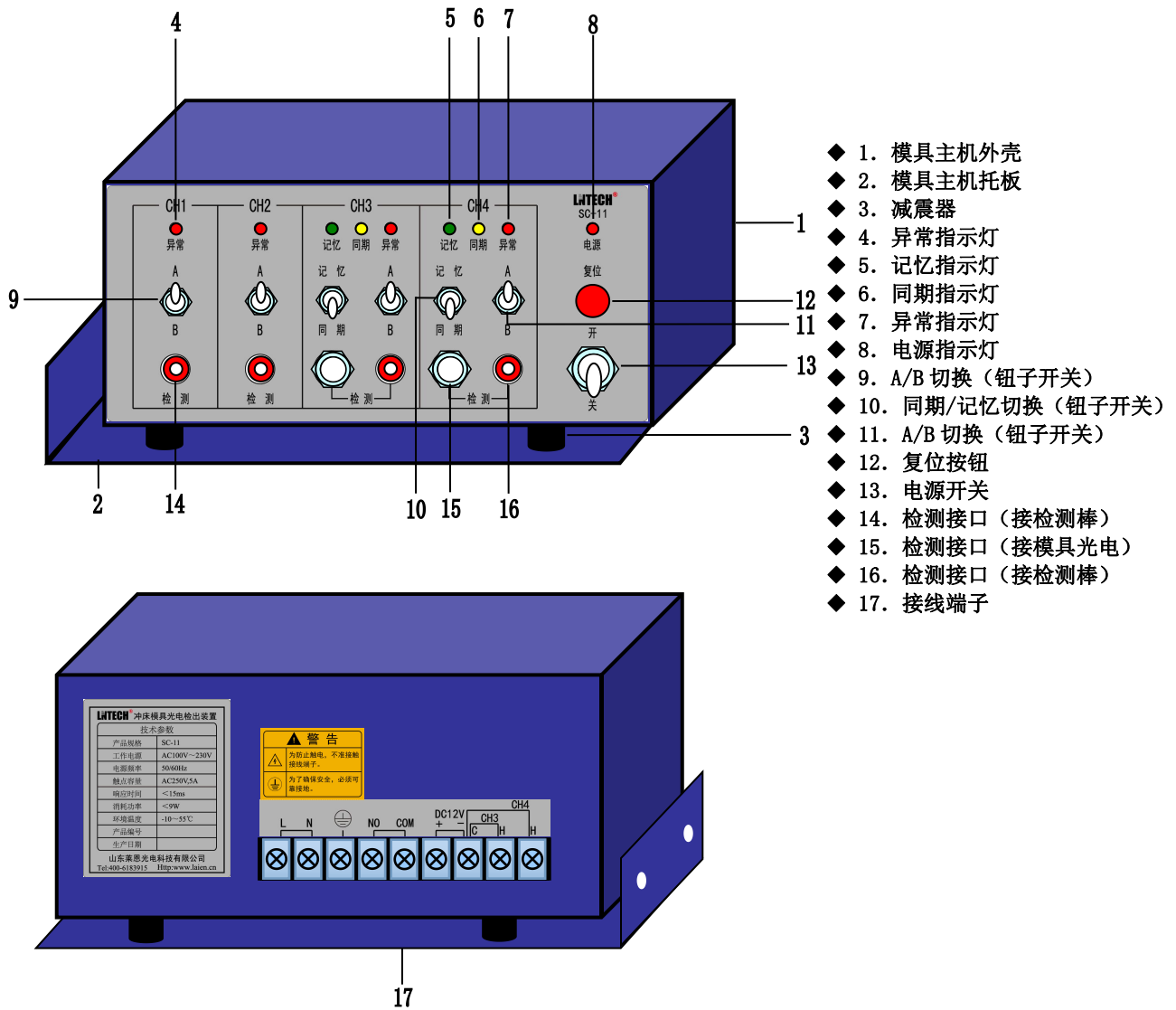
## 2 装置的主要部件

### 2.1 SC-11 型模具检出主机

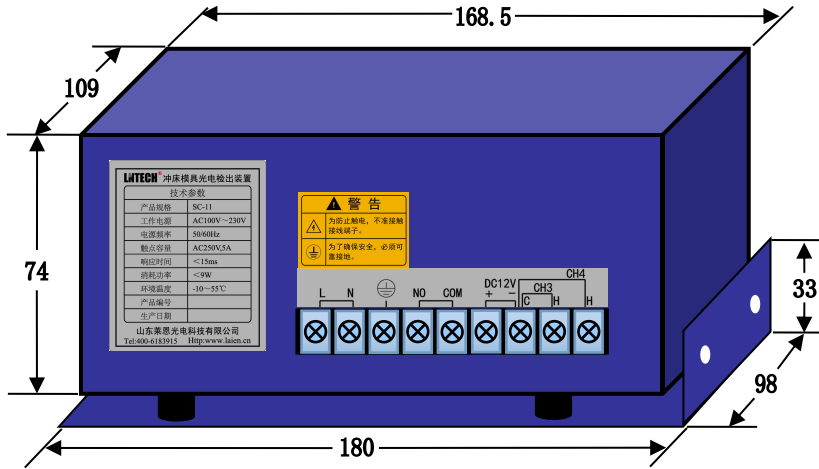
模具检出主机一方面为模具检出光电、近接开关等提供工作电源，一方面处理模具检出光电、检测棒、近接开关（或凸轮信号线）等传送过来的信号，并利用继电器输出闭合、断开信号，通过控制线缆与机械设备的行程控制回路连接，达到监控各种误动作及保护模具的目的。

#### 2.1.1 SC-11 型模具检出主机的部件说明

模具检出装置共有四路检出分别为：CH1、CH2、CH3、CH4。可单独使用，也可同时使用。



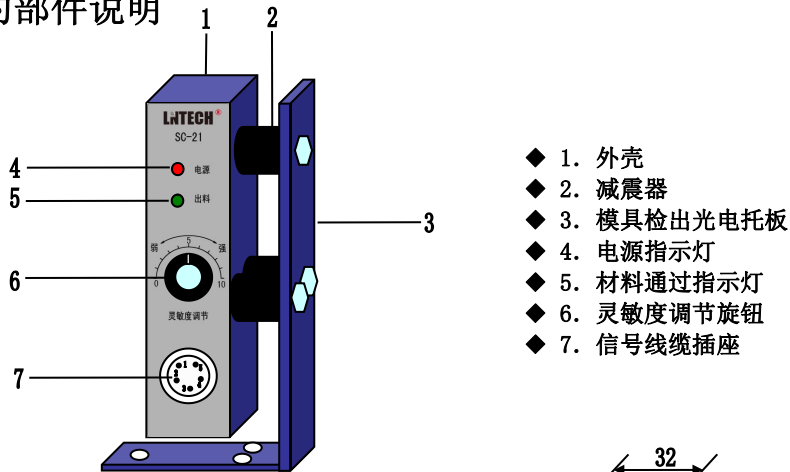
## 2.1.2 SC-11 型模具检出主机外形尺寸（单位：mm）



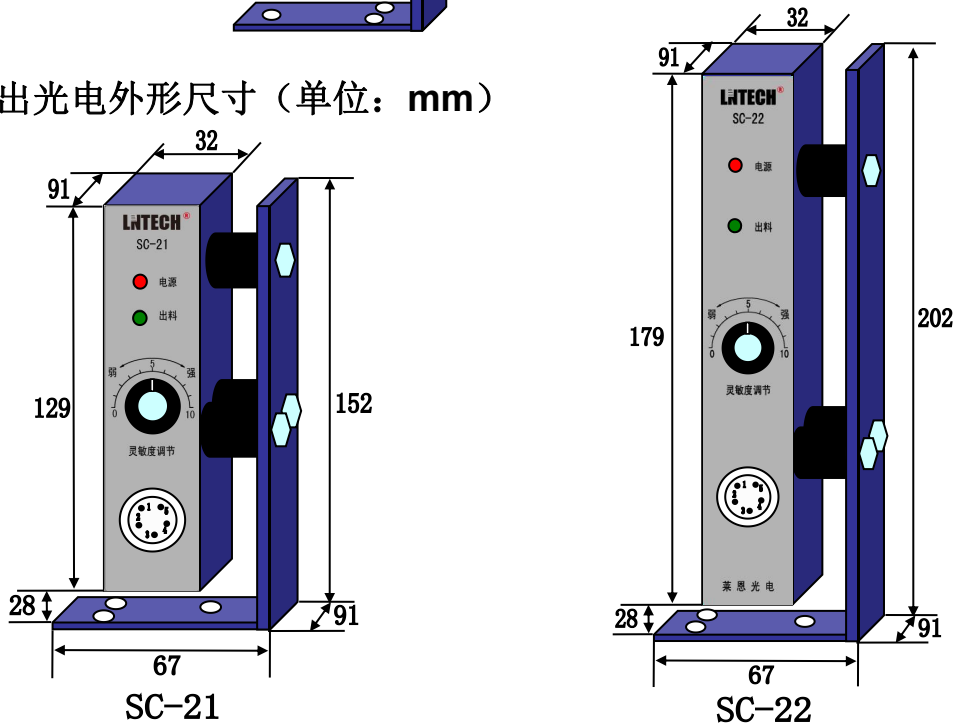
## 2.2 模具检出光电

模具检出光电能够产生红外光幕，当有制品通过光幕时就向模具检出主机发送制品通过信号，并与近接开关（或凸轮信号线）配合，实现材料的出料检出。

### 2.2.1 模具检出光电的部件说明



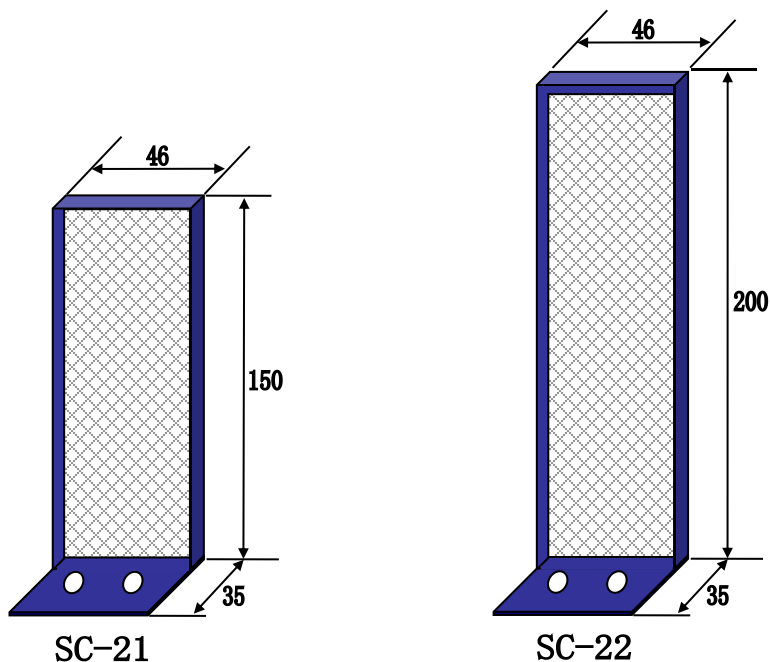
### 2.2.2 模具检出光电外形尺寸（单位：mm）



## 2.3 其它部件

### 2.3.1 反射器

反射器由许多按一定规律排列的直角棱镜组成，用来反射光信号，与模具检出光电配合，形成红外光幕。  
(单位: mm)



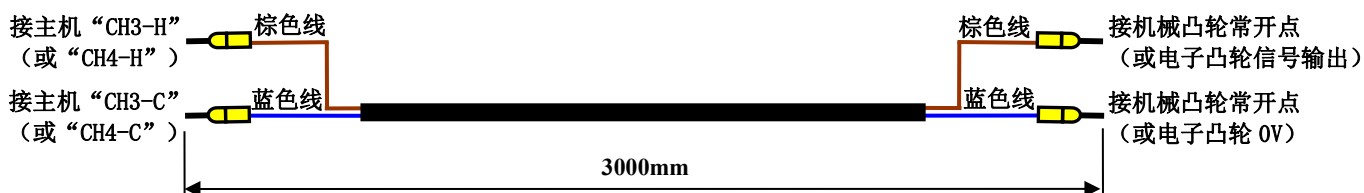
### 2.3.2 近接开关

近接开关用于检测凸轮信号，并与模具检出光电或检测棒配合，实现出料检出或送料到位检出功能。



### 2.3.3 凸轮信号线缆

凸轮信号线缆接冲床凸轮开关，检测凸轮信号，并与模具检出光电或检测棒配合，实现出料检出或送料到位检出功能(与近接开关作用相同)。

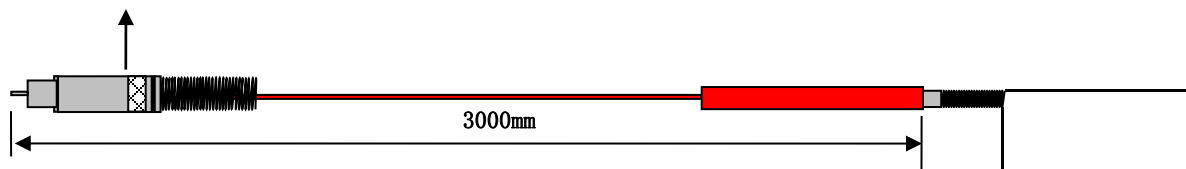




## 2.3.4 检测棒

检测棒在 CH1、CH2 使用时，可实现挤料检出和无料检出功能；在 CH3 使用时，与近接开关配合，可实现送料到位检出功能。

信号插头（接主机“检测”接口）

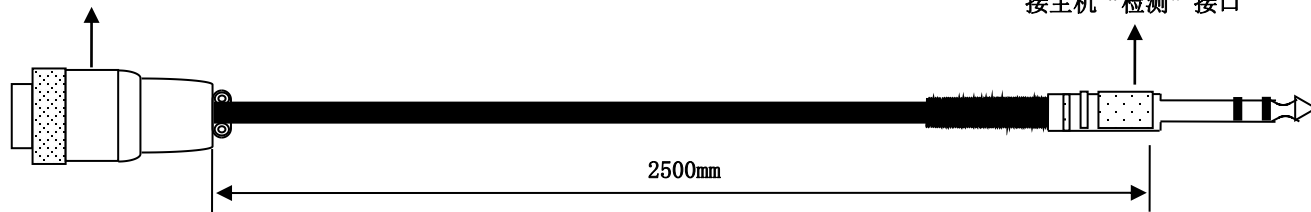


## 2.3.5 光电信号线缆

光电信号线缆是连接模具检出主机和模具检出光电的线缆，既传送材料通过信号到模具检出主机，又将模具检出主机的电源传送给模具检出光电。

接模具检出光电

接主机“检测”接口



## 3. 安装

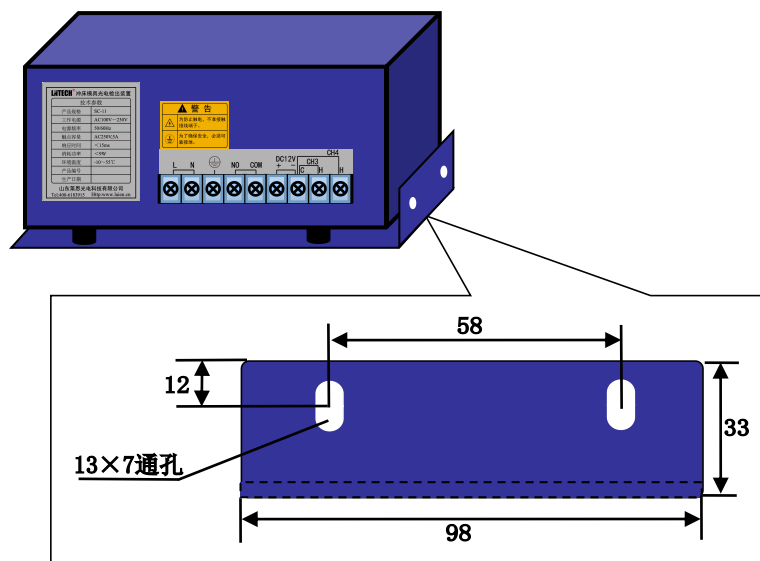


注意

安装前，请按装箱清单核对装箱器件！  
开始安装时，要关闭机械设备电源，避免发生危险！

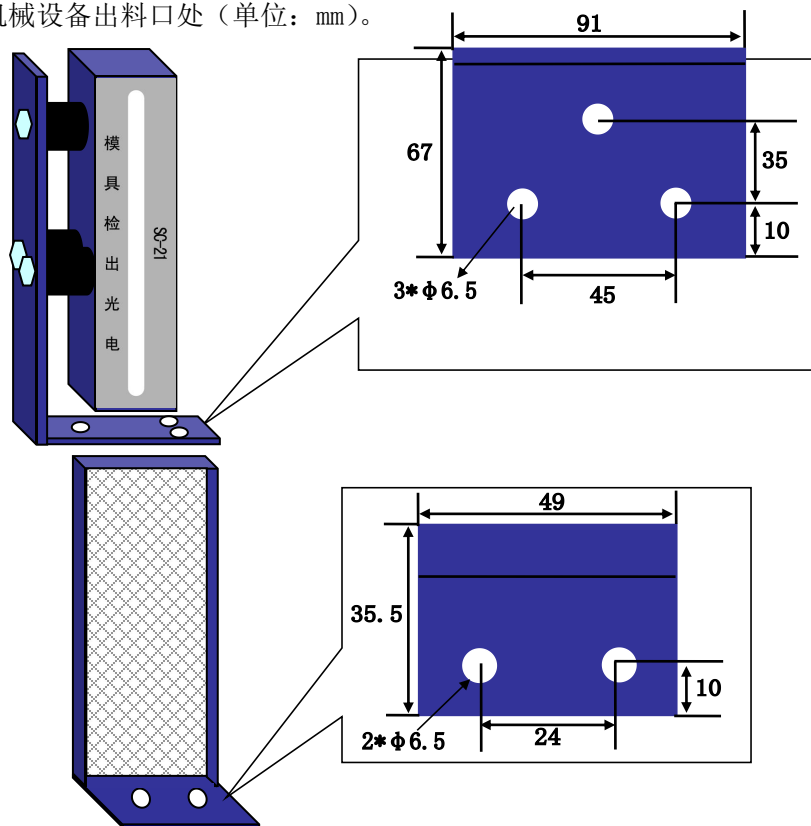
### 3.1 模具检出主机的安装

根据模具检出主机的外形尺寸在床壁上选择合适的位置（防止碰撞，便于操作，易于维护），按下图所示尺寸进行安装（单位：mm）：



## 3.2 模具检出光电的安装

模具检出光电应安装在机械设备出料口处（单位：mm）。



### ⚠ 注意

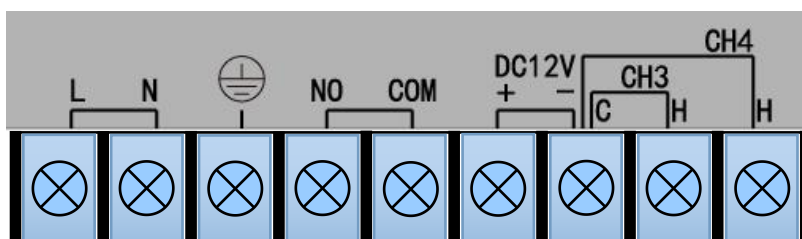
- 1.在模具检出光电不会被模具碰到或误遮光的前提下，安装时应尽可能靠近模具，以便及早检出。
- 2.模具检出光电与反射器之间的距离可以拉近时，不宜装的太远；模具检出光电感应度能调低时，则不宜太灵敏，以免发生误操作。

## 4.接线

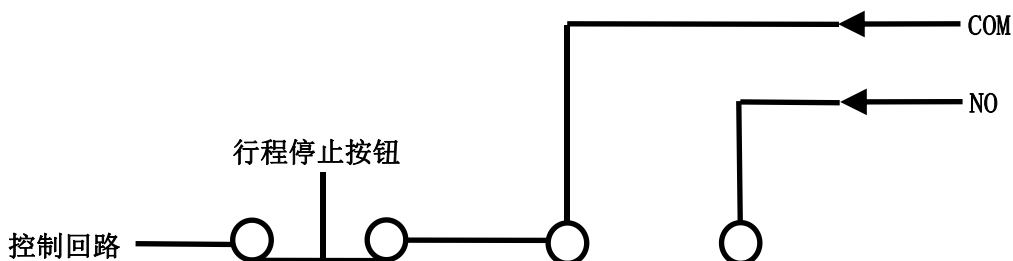
### ⚠ 警告

为避免发生危险，接线前，必须关掉机床电源，严格按照接线图接线！  
模具检出装置的内部线路不允许改造！

### 4.1 主机的接线



- (1) L、N为电源接线端，接AC90~230V。注：应按标识接入电源，切勿接错。
- (2) ⊕ 为主机接地端：应与冲床的电气接地点牢固连接。注：接地端必须有效接地。
- (3) NO、COM为常开输出端：NO和COM应按下图所示的连接方式接入机械设备行程停止控制回路中。工作时，NO、COM闭合，机械设备正常运行；异常时，COM、NO断开，机械设备停止。



(4) “12V +”、“12V-”为12V电压输出端：为外接近开关等提供电源。

(5) “CH3-C”、“CH3-H”；“CH4-C”、“CH4-H”为同期信号输入端：连接凸轮，为主机提供凸轮信号（检测信号）。

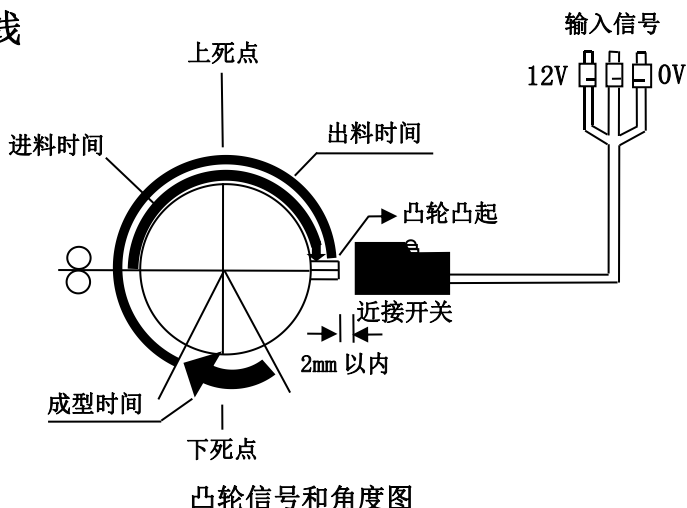


1. 接地线必须良好接入冲床的电气接地点！
2. 安装电源时，必须检查冲床所使用的电压是否与装置的输入电压（AC90~230V）相符！

## 4.2 凸轮的接线

凸轮的接法有两种：近接开关接线方式和凸轮信号线接线方式。

### 4.2.1 近接开关的接线



凸轮信号和角度图

近接开关一端有三根线，分别为棕色线、蓝色线、黑色线。棕色线压到“12V +”端子，蓝色线压到“12V-”端子，黑色线压到“CH3-H”（或“CH4-H”）端子。

另一端为近接开关感应头，则安装在凸轮旁边突起的位置，角度固定为1点钟（30°方向）到3点钟（90°方向）之间为宜（即凸轮凸出部分在此时间内对近接开关感应头进行感应），固定上凸轮，然后紧固近接开关。

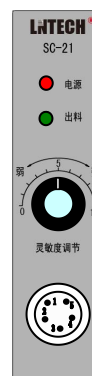
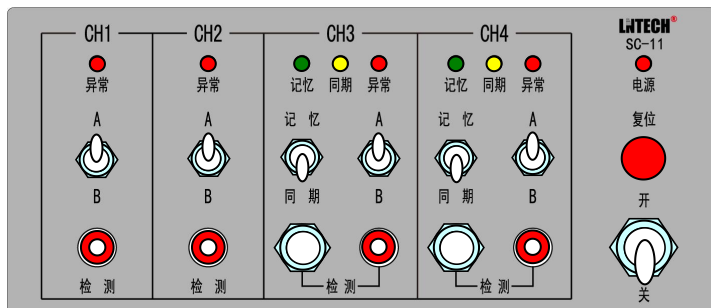
### 4.2.2 凸轮信号线的接线

凸轮信号线共两根线，分别为棕色线与蓝色线。一端棕色线压到“CH3-H”（或“CH4-H”）端子，蓝色线压到“CH3-C”（或“CH4-C”）端子；另一端两根线分别接入冲床备用机械凸轮开关常开点（如果是电子凸轮，棕色线接电子凸轮信号输出点，蓝色线接电子凸轮信号0V），位置设定为1点钟（30°方向）到3点钟（90°方向）之间为宜。



- 1、近接开关与凸轮信号线应用功能相同，均为检测凸轮信号，应选其一安装使用。
- 2、凸轮信号（检测信号）的凸轮角度设定愈短愈好。

## 5 装置的使用



### 5.1 指示灯

#### 模具检出主机指示灯：

- 1) 记忆指示灯：绿灯，出料检出材料通过或送料到位检出材料送到位时亮，反之不亮。
- 2) 同期指示灯：黄灯，有凸轮信号（检测信号）时亮，反之不亮。
- 3) 异常指示灯：红灯，装置检出异常时亮，此时继电器断开，检出正常时不亮，此时继电器吸合。
- 4) 电源指示灯：红灯，电源开关置于“开”位置时亮，置于“关”位置时不亮。

#### 模具检出光电指示灯：

- 1) 电源指示灯：红灯，电源接通时亮，断开时不亮。
- 2) 出料指示灯：绿灯，有材料通过时亮一次，其它时间不亮。

### 5.2 开关设置

- 1) 电源开关：置于“开”时装装置通电，置于“关”时装装置断电。
- 2) 复位开关：当装置检出异常后，按此开关使装置复位。
- 3) A/B 切换开关、记忆/同期切换开关：依实现装置不同功能做切换。



**警告** 电源开关置于“关”时，输出为强制导通，此时装置不再对机械设备进行保护。

### 5.3 主机面板设置

1、主机面板使用设置如下：

模具检出装置共有四路检出功能，分别为：CH1、CH2、CH3、CH4。其中 CH1 和 CH2 功能相同，均可实现挤料检出和无料检出功能；CH3 可实现送料到位检出功能；CH4 可实现出料检出功能。

- (1) CH1、CH2：
  - ① 将钮子开关拨到 **A**，检测棒悬空时模具检出装置工作正常，碰到材料时模具检出装置检出异常，冲床停机，此为**挤料检出**。
  - ② 将钮子开关拨到 **B**，检测棒接触材料时模具检出装置工作正常，悬空时模具检出装置检出异常，冲床停机，此为**无料检出**。（功能与 A 动作相反）
- (2) CH3：
  - ① 将钮子开关分别拨到**同期、A (B)**时，使用检测棒可实现**挤料检出 (无料检出)**功能。
  - ② 将钮子开关分别拨到**同期、B**时，近接开关与检测棒配合使用，可实现**送料到位检出**功能。
  - ③ 将钮子开关分别拨到**记忆、B**时，近接开关与检测棒配合使用，可实现**送料到位检出**功能并具有记忆功能。
  - ④ 将钮子开关分别拨到**记忆、A**时，近接开关与检测棒配合使用，可实现**送料到位检出**功能并具有记忆功能。
- (3) CH4：将钮子开关分别拨到**记忆、B**时，近接开关与模具检出光电（或凸轮信号线）配合使用，可实现**出料检出**功能。

2、主机未使用时钮子开关的位置：

CH1	CH2	CH3	CH4
A (上)	A (上)	同期、A (下、上)	同期、A (下、上)

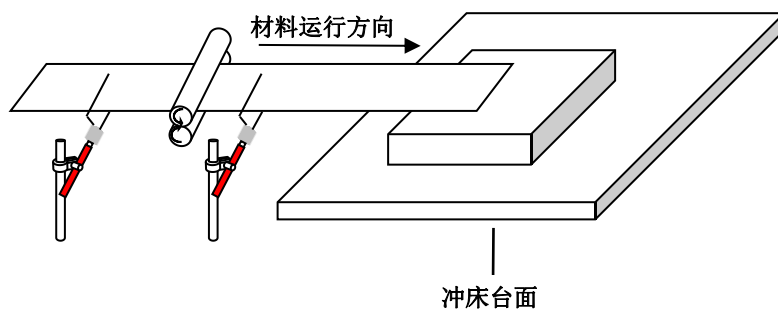
**注意**

- 1、使用出料检出时，模具检出光电灵敏度调节旋钮调到 6 的位置比较适中（用户可根据情况调节）。
- 2、冲床异常停机，待排除故障后，按本装置复位按钮复位，冲床才可以正常工作。
- 3、实现出料检出功能每次开机及复位后，应遮挡一下光电，此时记忆灯亮，本装置才会允许冲床下一个动作。
- 4、如果装置异常无法复位，请将电源暂时关掉，并使冲床运行离开产生凸轮信号（检测信号）的角度后再开机，冲床便可重新运作。

## 6 装置应用举例

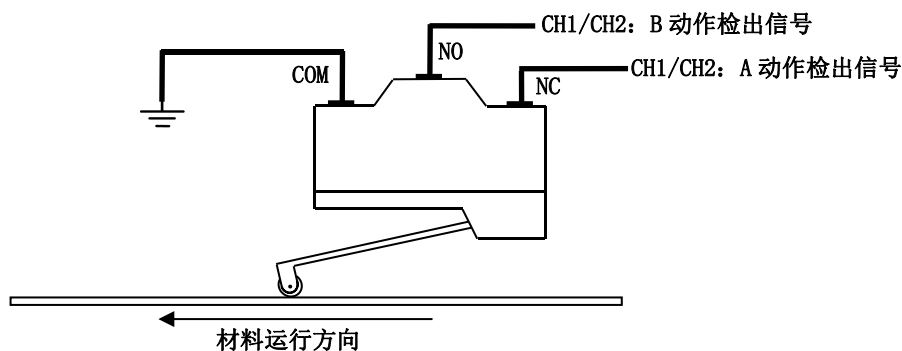
### 6.1 挤料检出

检测棒应用于挤料检出示例。

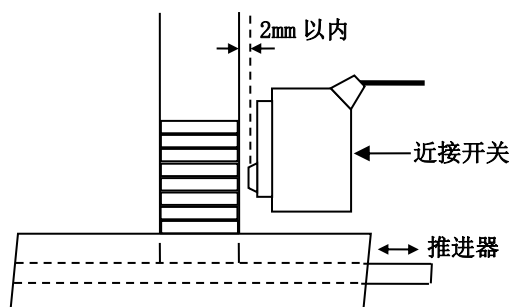


### 6.2 无料检出

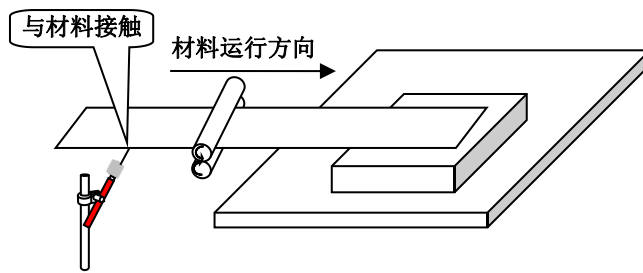
1、微动开关应用于无料检出示例。



2、近接开关应用于无料检出示例。

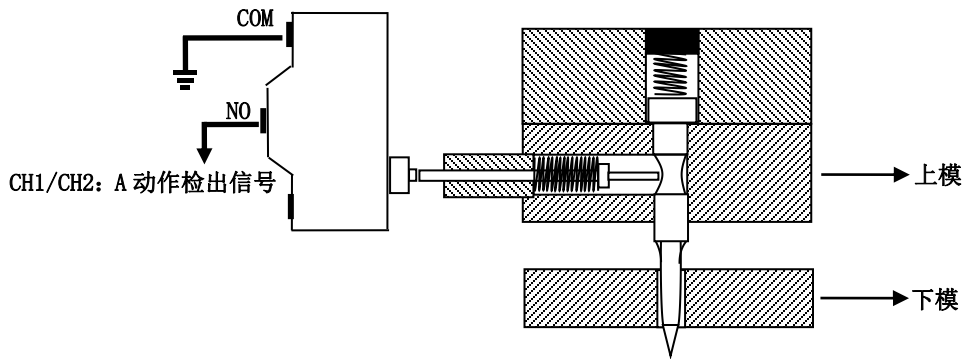


3、检测棒应用于无料检出示例。

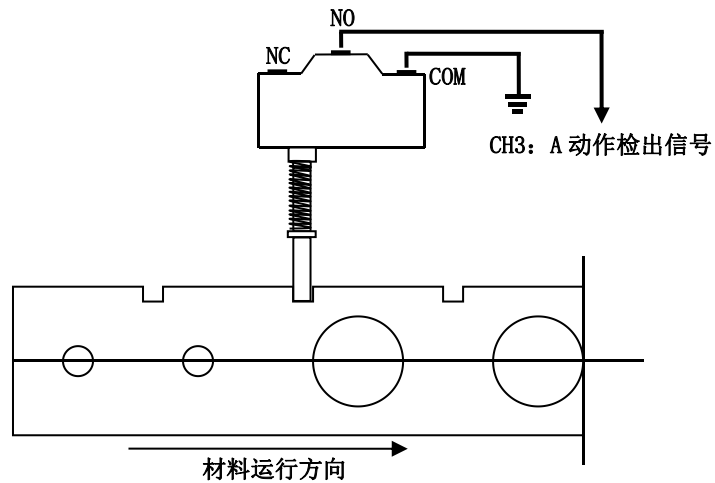


## 6.3 送料到位检出

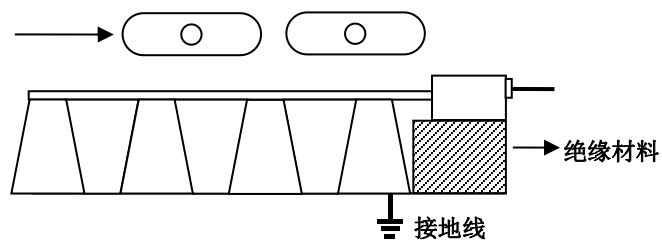
1、微动开关利用上模引导冲应用于送料到位检出示例。



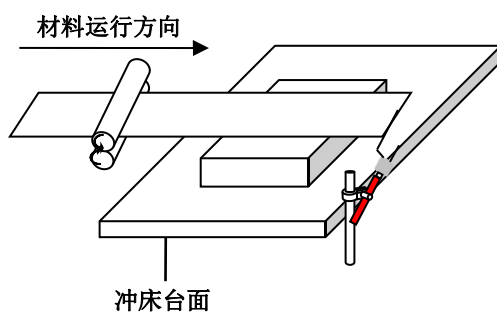
2、微动开关利用材料切角应用于送料到位检出示例。



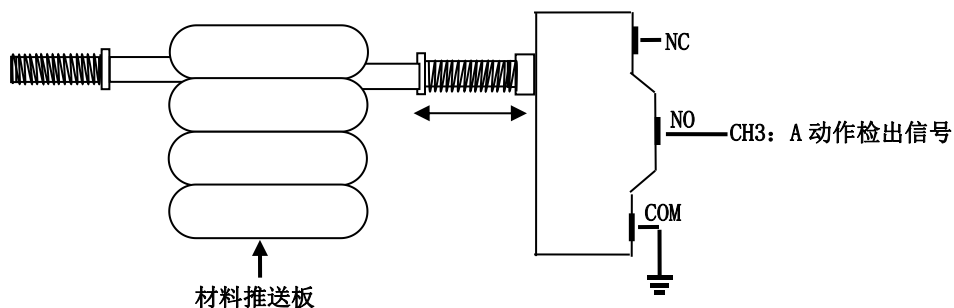
3、利用定位挡板应用于送料到位检出示例。



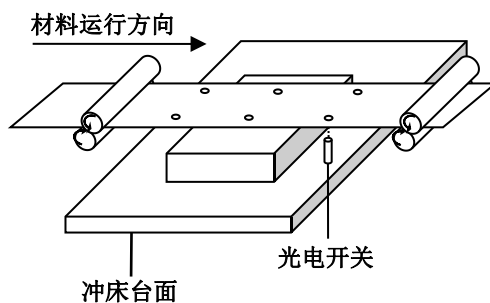
4、检测棒应用于送料到位检出示例。



5、微动开关利用推板应用于送料到位检出示例。

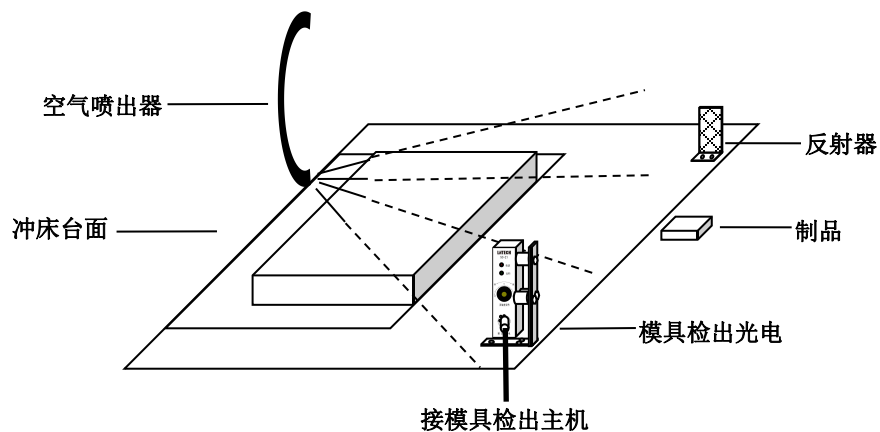


6、光电开关应用于送料到位检出示例。

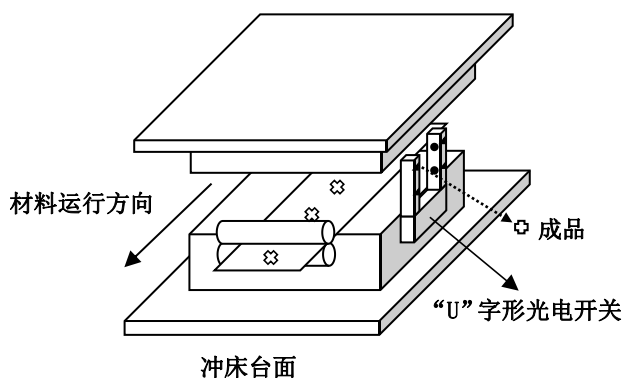


## 6.4 出料检出

1、模具检出光电应用于出料检出示例。

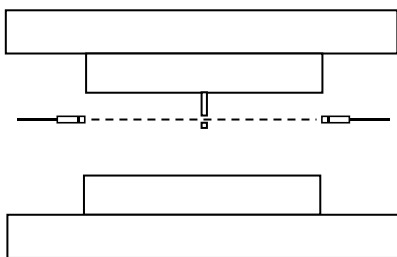


2、“U”字形光电开关应用于出料检出示例。

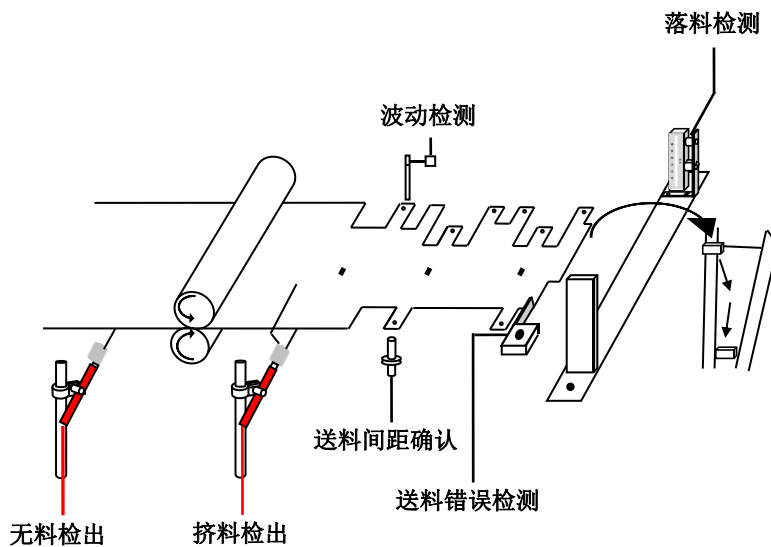


## 6.5 其它

对射式光电开关应用于断针检查示例。



## 6.6 各种检测功能综合应用示例





## 7.调试与试运行

**! 注意** 安装接线完成后, 应做详细检查, 确保接线正确, 检查无误, 方可通电调试。

正式工作前, 应进行调试与试运行, 确保万无一失。

参照表中所列对装置进行调试与试运行, 如符合即为正常。调试与运行如下:

### 表 7.1 调试与试运行

路数	所用配件	实现功能	调试与运行方法
CH1	检测棒	挤料检出	将钮子开关拨至“ <b>A</b> ”位置, 此时检测棒与材料断开时装置工作正常, 当接触到材料时装置输出异常信号。
		无料检出	将钮子开关拨至“ <b>B</b> ”位置, 此时检测棒接触到材料时装置工作正常, 当与材料断开时装置输出异常信号。
CH2	同 CH1	同 CH1	同 CH1
CH3	检测棒和近接开关	送料到位检出	检测棒与近接开关配合时为 <b>送料到位检出</b> 。 钮子开关分别拨至 <b>记忆、A</b> : 冲床工作, 当材料送到位, 送料机与检测棒接触, 记忆灯亮, 然后送料机与检测棒断开, 同期灯亮一次, 记忆灯灭, 此为一行程, 装置工作正常。当送料不到位即送料机不与检测棒接触, 机器异常停机。 钮子开关分别拨至 <b>记忆、B</b> : 冲床工作, 记忆灯亮作记忆。当材料送到位, 送料机与检测棒接触, 记忆灯灭。然后送料机与检测棒断开, 记忆灯再次亮起做记忆, 等待下一次送料, 同期灯亮一次, 此为一行程, 装置工作正常。当送料不到位即送料机不与检测棒接触, 机器异常停机。 当钮子开关分别拨至 <b>同期、B</b> 时, 也可实现 <b>送料到位检出</b> 功能, 但无记忆功能。
CH4	模具检出光电 (或凸轮信号线) 和近接开关	出料检出	模具检出光电 (或凸轮信号线) 和近接开关配合使用时为 <b>出料检出</b> , 此时钮子开关分别拨至 <b>记忆、B</b> : 冲床每冲压一行程必须要有制品通过模具检出光电, 此时记忆灯亮作记忆, 冲床继续运行, 同期灯亮清除记忆 (记忆灯灭), 装置工作正常, 此为一行程。当没有制品通过模具检出光电, 记忆灯不亮, 冲床继续运行, 同期灯亮, 机器异常停机。
市售近接开关、光电开关、微动开关等均可配合使用。			

## 8.使用、检查与保养

### 8.1 使用注意事项

- 每次使用之前必须检查模具检出装置对冲床的控制是否正常, 步骤参照调试中的表 7.1 所述。
- 使用过程中不得随意变动模具检出光电的位置。
- 当出现故障时, 应由专业人员维修。
- 拆装模具检出装置及线缆时, 应先关掉电源, 由专业人员操作。
- 使用过程中, 注意不要让工件、工具、废料等碰撞模具检出装置。
- 使用模具检出装置, 每次异常致冲床停止后, 必须按一下复位按钮, 并消除异常灯后, 冲床才能再次启动。

## 8.2 检查与保养

模具检出装置的检查 and 保养对保证安全作业是非常重要的，为了充分有效地使用模具检出装置，应当对其进行定期检查和保养。具体检查和保养要求见下表：

项目	内 容	方 法	实施周期
检查	滤光片的检查	确认表面清洁且无破损	作业开始前检查
	反射器的检查	确认表面清洁且无破损	作业开始前检查
	钮子开关的检查	检查钮子开关并确认运行正常	作业开始前检查
	紧固件的检查	检查并确认全部紧固件连接牢固	6 个月
保养	模具检出光电光学表面的清洁	用干净柔软纱布沾洗衣粉或肥皂水清洗（禁止使用有机溶剂）	根据情况
	紧固件的紧固	将松动的螺丝拧紧	根据情况
	除进行定期检查外，作业开始前仍需要检查		

## 9 故障检查与排除

故障现象	故障原因	解决方法
模具检出装置不工作，各指示灯均不亮	无电源电压	检查电源及接线，提供正确电源
	电源变压器损坏	更换电源变压器
模具检出装置正常工作，冲床不能工作	模具检出主机输出接点与冲床之间的连接断开	重新接线，并保证接线牢固
	冲床电气故障	检修冲床电气
模具检出装置断续工作，指示灯时断时通	电源线缆连接处接触不良	紧固电源线缆压线螺钉
模具检出装置检出异常，冲床不停止工作	输出接点间的控制电路短路	检修输出接点间的冲床线路
模具检出光电不工作，各指示灯均不亮	信号线缆断路	更换信号线缆
	模具检出主机和模具检出光电连接不牢固	连接牢固



# **LNTECH**

---

# **LNTECH<sup>®</sup>**

---

地址：山东省济宁市高新区山博路西首  
电话：0537-3169707      3169808      400-6183915  
传真：0537-3166661  
邮编：272000  
网址：[www.laien.cn](http://www.laien.cn)

